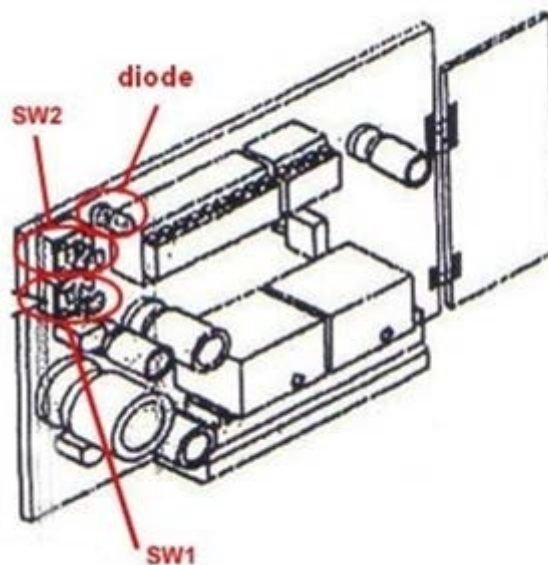


BFT B RCB TX2 - B RCB TX4 - Mitto 2M - Mitto 4MProgrammierung Ihres neuen Handsenders:

Es gibt viele verschiedenen Empfänger.

Empfänger ohne Bildschirm (Empfängermodell 1):

1. Machen sie das Gehäuse Ihres Funkempfängers auf. Es ist neben Ihrem Motor zu finden.
2. Auf der Platine des Empfängers, drücken Sie die Programmierungstaste (SW1). Die Diode des Empfängers blinkt. Machen Sie die Taste frei.
3. Drücken Sie gleichzeitig beide Tasten auf Ihrem neuen Handsender. Machen Sie die frei. Die Diode des Empfängers erleuchtet fest.
4. Drücken Sie die linke Taste auf Ihrem neuen Handsender. Machen Sie die frei. Die Diode des Empfängers blinkt.
5. Warten Sie 5 Sekunden. Die Diode des Empfängers geht aus.
6. Wiederholen Sie den Ablauf für alle Tasten, die Sie programmieren möchten.
Benutzen Sie dieses Mal die Programmierungstaste SW2.
7. Warten Sie 10 Sekunden.
8. Ihr neuer Handsender ist programmiert.

Empfänger ohne Bildschirm (Empfängermodell 2):



1. Drücken Sie zweimal die Taste „OK“ in Ihrem Empfänger. Der Bildschirm zeigt „PARA .“
2. Drücken Sie zweimal die Taste „-“ in Ihrem Empfänger. Der Bildschirm zeigt „RADIO.“
3. Drücken Sie einmal die Taste „OK“ in Ihrem Empfänger. Der Bildschirm zeigt „ADJSTRT.“
4. Drücken Sie einmal die Taste „OK“ in Ihrem Empfänger. Der Bildschirm zeigt „Versteckte Taste.“
5. Drücken Sie gleichzeitig beide Tasten auf Ihrem neuen Handsender. Halten Sie die fest. Der Bildschirm zeigt „Freigemachen.“
6. Machen Sie die Tasten frei. Der Bildschirm zeigt „gewünschte Taste.“
7. Drücken Sie eine Taste von Ihrem neuen Handsender. Der Bildschirm zeigt „OK“
8. Warten Sie 10 Sekunden.
9. Ihr neuer Handsender ist programmiert.