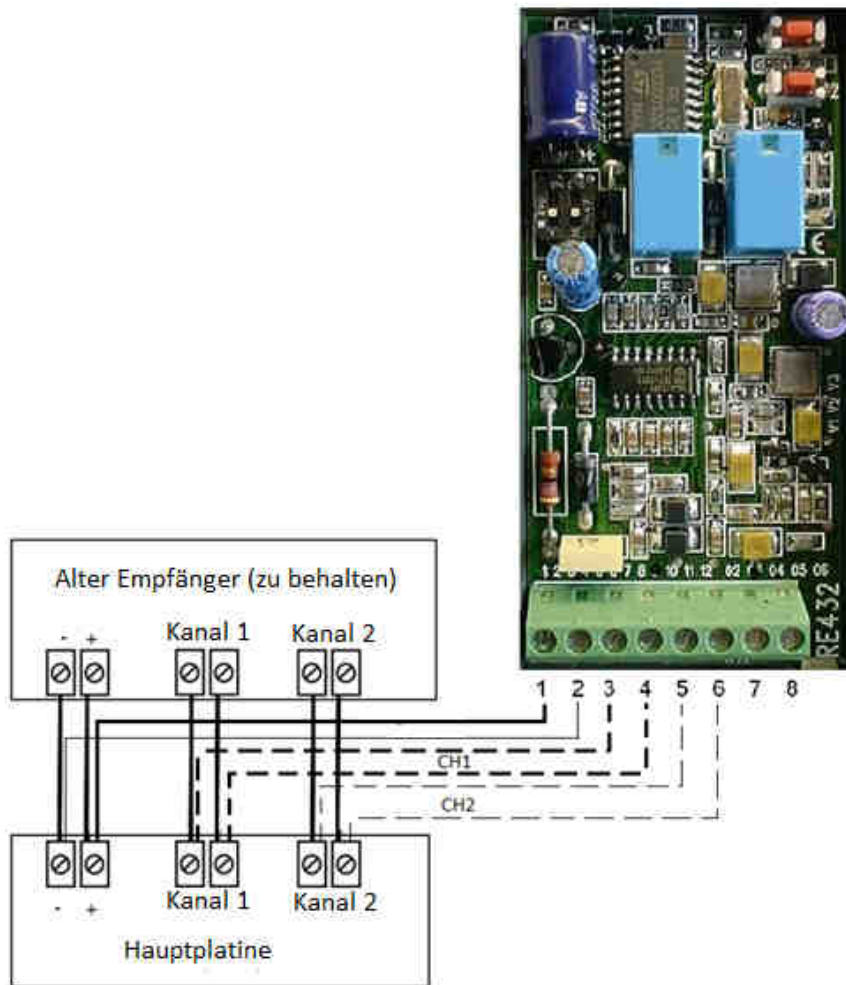


CAME RE432

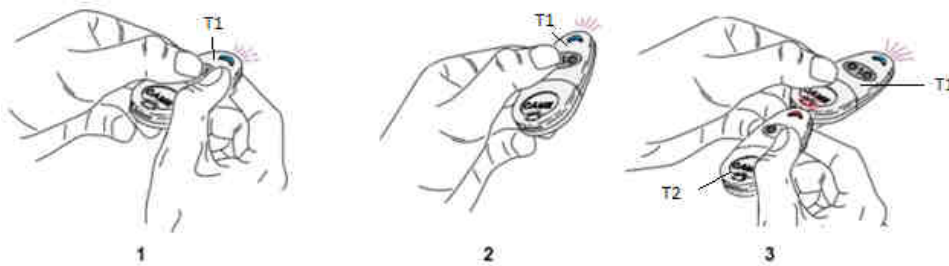
Anschluss Ihres Empfängers:

1. Stecken Sie Ihren Motor ab.
2. Überprüfen Sie, daß Ihr Empfänger eine Spannung von 12 oder 24V hat. Wenn die von dem Motor gelieferte Spannung höher ist (z.B. 220V), müssen Sie einen Transformator installieren. Wenn Sie Ihren Empfänger auf eine Spannung, die höher als 12V oder 24V ist, anschließen, werden Sie Ihren Empfänger beschädigen.
3. Wenn der Empfänger eine Spannung von 12V hat, stellen Sie den kleinen Schalter (12V-24V) auf 12V. Wenn er eine Spannung von 24V hat, stellen Sie den Schalter auf 24V.
4. Schließen Sie die Drähte an, wie es oben auf dem Bild abgebildet ist:
 - Schließen Sie den ersten Kanal zwischen den Anschlüssen 3 und 4 des Empfängers (Sie müssen den Draht ins Loch unter den Schrauben einfügen und dann die Schrauben festschrauben, um die Drähte festzumachen) an.
 - Schließen Sie den zweiten Kanal zwischen den Anschlüssen 5 und 6 des Empfängers an.
 - Schließen Sie den Anschluss + des Motors (oder Anschluss mit einer Spannungsanweisung) auf dem Anschluss 1 des Empfängers an.
 - Schließen Sie den Anschluss – oder GMD des Motors auf dem Anschluss 2 des Empfängers an.

5. Ihr Empfänger ist angeschlossen.

Programmierung des ersten Handsenders:

1. Machen Sie das Gehäuse Ihres Funkempfängers auf. Es ist neben Ihrem Motor zu finden.
2. Auf der Platine des Empfängers, drücken Sie die Taste CH1.
3. Während Sie die Taste CH1 festhalten, drücken Sie die erste Taste auf Ihrem neuen Handsender. Lassen Sie die Tasten los.
4. Auf der Platine des Empfängers, drücken Sie die Taste CH2.
5. Während Sie die Taste CH2 festhalten, drücken Sie die zweite Taste auf Ihrem neuen Handsender. Lassen Sie die Tasten los.
6. Ihr neuer Handsender ist programmiert.

Programmierung der nächsten Handsender:

Beim Ablauf der Programmierung, wenn Sie zuerst eine der Tasten des neuen Handsenders drücken, Sie gehen das Risiko ein, alle Handsender, die schon programmiert sind, zu löschen

1. Drücken Sie gleichzeitig beide Tasten auf Ihrem neuen Handsender (1). Halten Sie die fest. Die Diode auf Ihrem neuen Handsender blinkt langsam und dann schneller. Lassen Sie die Tasten los.
2. Drücken Sie die Taste auf Ihrem neuen Handsender. Lassen Sie die los. Die Diode auf Ihrem neuen Handsender leuchtet fest (2).
3. Stellen Sie einen schon programmierten Handsender T2 neben dem neuen Handsender T1, daß sie sich (wie auf dem Bild gezeichnet) berühren (3). Die Diode auf Ihrem neuen Handsender blinkt dreimal.
4. Ihr neuer Handsender ist programmiert.