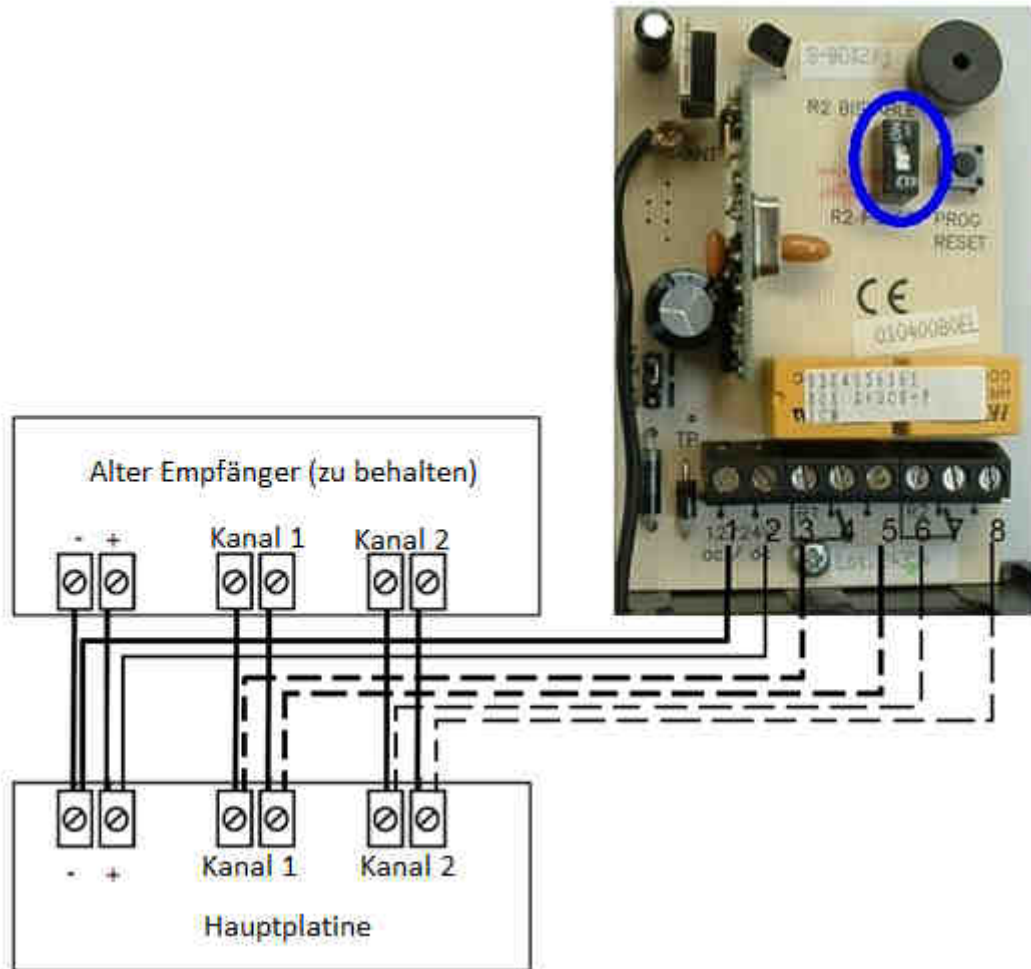


JCM Micro 2

Anschluss Ihres Empfängers:

1. Stecken Sie Ihren Motor ab.
2. Überprüfen Sie, daß Ihr Empfänger eine Spannung von 12 oder 24V hat. Wenn die von dem Motor gelieferte Spannung höher ist (z.B. 220V), müssen Sie einen Transformator installieren. Wenn Sie Ihren Empfänger auf eine Spannung, die höher als 12V oder 24V ist, anschließen, werden Sie Ihren Empfänger beschädigen.
3. Schließen Sie die Drähte an, wie es oben auf dem Bild abgebildet ist:
 - Schließen Sie den ersten Kanal zwischen den Anschlüssen 3 und 5 des Empfängers (Sie müssen den Draht ins Loch unter den Schrauben einfügen und dann die Schrauben festschrauben, um die Drähte festzumachen) an.
 - Schließen Sie den zweiten Kanal zwischen den Anschlüssen 6 und 8 des Empfängers an.
 - Schließen Sie den Anschluss + des Motors (oder Anschluss mit einer Spannungsanweisung) auf dem zweiten Anschluss des Empfängers an.
 - Schließen Sie den Anschluss – oder GMD des Motors auf dem ersten Anschluss des Empfängers an.
4. Ihr Empfänger ist angeschlossen.