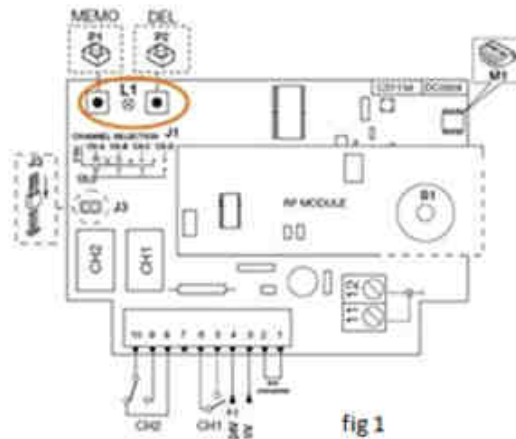
**Anschluss Ihres Empfängers:**

1. Stecken Sie Ihren Motor ab.
2. Überprüfen Sie, daß Ihr Empfänger eine Spannung von 12 oder 24V hat. Wenn die von dem Motor gelieferte Spannung höher ist (z.B. 220V), müssen Sie einen Transformator installieren. Wenn Sie Ihren Empfänger auf eine Spannung, die höher als 12V oder 24V ist, anschließen, werden Sie Ihren Empfänger beschädigen.
3. Schließen Sie die Drähte an, wie es auf dem Bild oben angegeben wird:
 - Schließen Sie den ersten Kanal zwischen den Anschlüssen 5 und 7 des Empfängers (Sie müssen den Draht ins Loch unter den Schrauben einfügen und dann die Schrauben festschrauben, um die Drähte festzumachen) an.
 - Schließen Sie den zweiten Kanal zwischen den Anschlüssen 6 und 8 des Empfängers an.
 - Die Anschlüssen 9 bis 16 sind spezifisch zu den Handsendern Prastel MR4E
 - Schließen Sie den Anschluss + des Motors (oder Anschluss mit einer Spannungsangabe) auf dem Anschluss 1 des Empfängers an.
 - Schließen Sie den Anschluss – oder GMD des Motors auf dem Anschluss 3 des Empfängers an.
4. Ihr Empfänger ist angeschlossen.

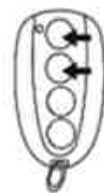
Programmierung des ersten Handsenders:



Bitte achten Sie darauf, daß Sie alle Handsender, die schon programmiert sind, löschen werden, wenn Sie zulange die Programmierungstaste auf dem Empfänger festhalten.

1. Machen Sie das Gehäuse Ihres Empfängers auf. Er ist neben Ihrem Motor zu finden.
2. Auf der Platine des Empfängers drücken Sie die Programmierungstaste MEMO (Fig 1), bis die Diode auf dem Empfänger erleuchtet.
3. Drücken Sie auf Ihrem neuen Handsender die Taste, die Sie programmieren möchten. Halten Sie die fest. Die Diode auf dem Empfänger blinkt dann erleuchtet fest.
4. Lassen Sie die Taste los.
5. Die Diode auf dem Empfänger blinkt dann geht aus.
6. Warten Sie 10 Sekunden.
7. Ihr neuer Handsender ist programmiert.

Programmierung der nächsten Handsender:



1. Nähern Sie sich dem Motor, dass Sie eins bis drei Meter davon entfernt sind.
2. Drücken Sie gleichzeitig beide oberen Tasten auf Ihrem schon programmierten Handsender (Fig 2). Die Diode auf Ihrem schon programmierten Handsender leuchtet, geht aus, dann leuchtet wieder. Lassen Sie die Tasten los.
3. Drücken Sie sofort gleichzeitig beide oberen Tasten auf Ihrem schon programmierten Handsender. Halten Sie die fest. Die Diode auf Ihrem schon programmierten Handsender blinkt langsam dann leuchtet fest. Lassen Sie die Tasten los.
4. In den nächsten 10 Sekunden drücken Sie auf Ihrem neuen Handsender 5 Sekunden lang die Taste, die Sie programmieren wollen. Lassen Sie die los.
5. Warten Sie 10 Sekunden.
6. Ihr neuer Handsender ist programmiert.